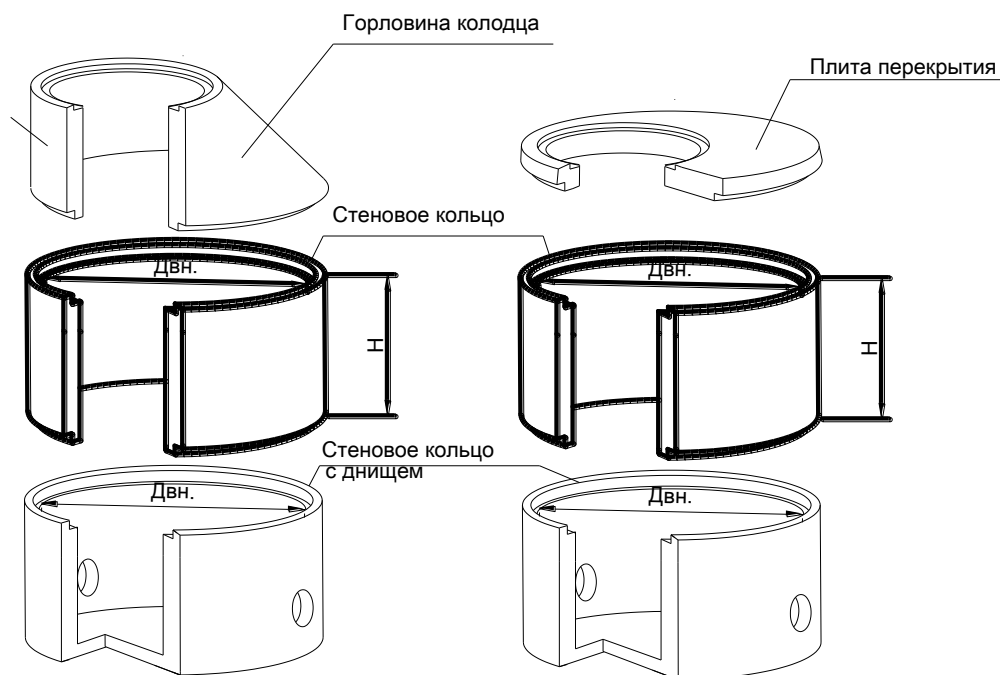


Управление производственно-технической комплектации Эколог Башспецнефтестрой

тел/факс (347)246-02-21, 229-42-50

Директор
 ООО «УПТК Эколог БСНС»
 _____ Д.А. Шарипов
 «01» января 2014 г.

ПРАЙС-ЛИСТ

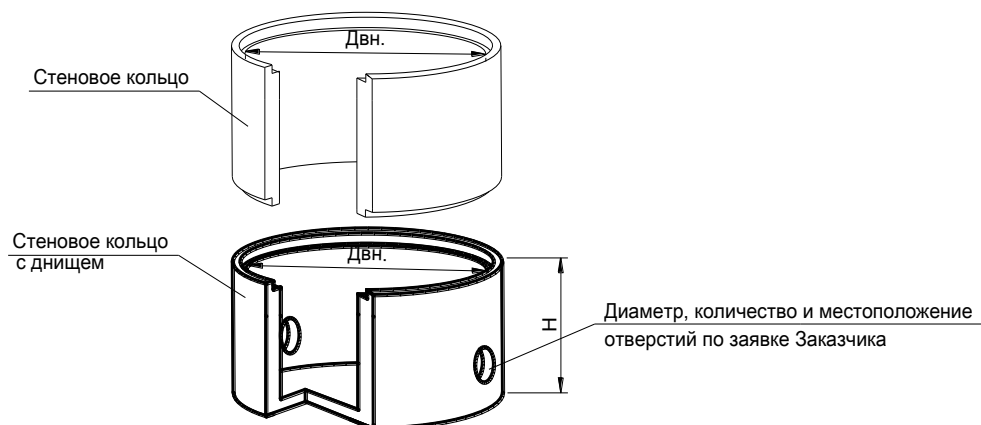


№	Наименование	Объем изделия, м3	Вес, тн	Размеры (мм)		Стоимость ед.изделия, без НДС, руб.	Стоимость ед.изделия, с НДС, руб.
				Д вн.	Н		
1	Кольцо стеновое КС10.9	0,24	0,6	1000	900	1 305,08	1 540,00
2	Кольцо стеновое КС15.9	0,40	1,0	1500	900	2033,90	2 400,00
3	Кольцо стеновое КС20.9	0,56	1,5	2000	900	4 067,80	4 800,00
4	Кольцо стеновое КС 10.3	0,10	0,25	1000	300	559,32	660,00
5	Кольцо стеновое КС 15.3	0,14	0,35	1500	300	830,51	980,00
6	Кольцо стеновое КС 20.3	0,22	0,55	2000	300	1 610,17	1 900,00

Управление производственно-технической комплектации Эколог Башспецнефтестрой

тел/факс (347) 246-02-21, 229-42-50

ПРАЙС-ЛИСТ



№	Наименование	Объем изделия, м3	Вес, тн	Размеры (мм)		Стоимость ед.изделия, без НДС, руб.	Стоимость ед.изделия, с НДС, руб.
				Д вн.	Н		
1	Кольцо стеновое с днищем КСД10.9	0,42	0,95	1000	900	2 627,12	3 100,00
2	Кольцо стеновое с днищем КСД15.9	0,64	1,45	1500	900	5 127,12	6 050,00

Управление производственно-технической комплектации Эколог Башспецнефтестрой

тел/факс (347) 246-02-21, 229-42-50

ПРАЙС-ЛИСТ

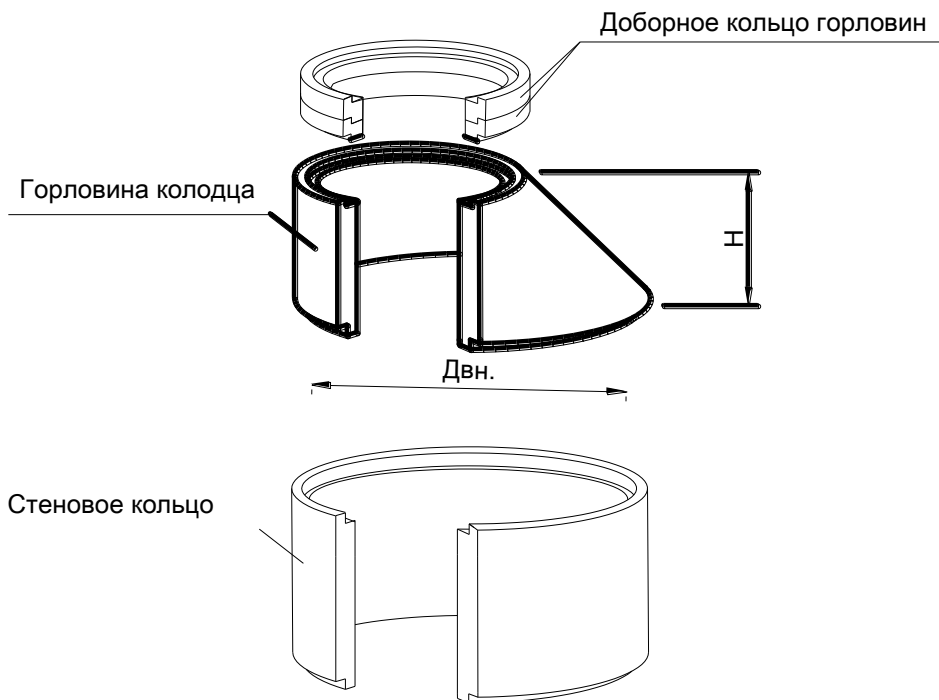


№	Наименование	Объем изделия, м3	Вес, тн	Размеры (мм)		Стоимость ед.изделия, без НДС, руб.	Стоимость ед.изделия, с НДС, руб.
				Д н.	h		
1.	Плита перекрытия ПП10 (1-й тип)	0,10	0,25	1160	150	1 016,95	1 200,00
2.	Плита перекрытия ПП10(2-й тип)	0,10	0,25	1160	150	1 110,00	1 309,8
3.	Плита перекрытия ПП15(1-й тип)	0,27	0,65	1680	150	2 542,37	3 000,00
4.	Плита перекрытия ПП15(2-й тип)	0,27	0,65	1680	150	2 796,62	3 300,00
5.	Плита перекрытия ПП 20(1-й тип)	0,65	1,55	2200	160	4 237,29	5 000,00
6.	Плита перекрытия ПП 20(2-й тип)	0,65	1,55	2200	160	5 932,20	7 000,00
7.	Плита днища ПН-10	0,15	0,36	1160	150	1 398,31	1 650,00
8.	Плита днища ПН-15	0,33	0,83	1680	150	3 110,17	3 670,00
9.	Плита днища ПН-20	0,61	1,5	2200	150	5 677,97	6 700,00
10	Плита ливневая ППЛ10	0,1	0,25	1160	150	1 110,00	1 309,80

Управление производственно-технической комплектации Эколог Башспецнефтестрой

тел/факс (347) 246-02-21, 229-42-50

ПРАЙС-ЛИСТ

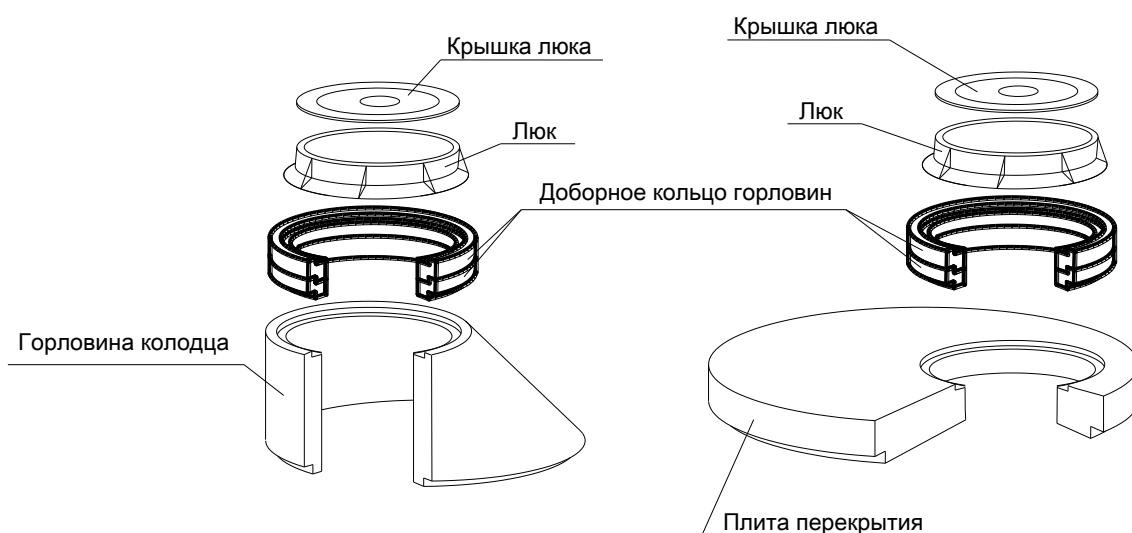


№	Наименование	Объем изделия, м ³	Вес, тн	Размеры (мм)		Стоимость ед.изделия, без НДС, руб.	Стоимость ед.изделия, с НДС, руб.
				Д вн.	Н		
1	Горловина колодца ГК 10.6	0,15	0,35	1000	600	1 440,68	1 700,00
2	Горловина колодца ГК 15.6	0,2	0,5	1500	600	2 118,64	2 500,00

Управление производственно-технической комплектации Эколог Башспецнефтестрой

тел/факс (347) 246-02-21, 229-42-50

ПРАЙС-ЛИСТ

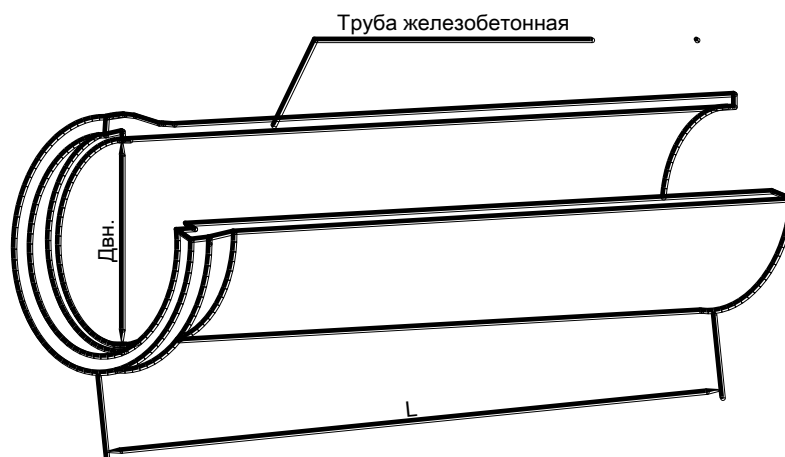


№	Наименование	Объем изделия, м3	Вес, тн	Размеры (мм)		Стоимость ед.изделия, без НДС, руб.	Стоимость ед.изделия, с НДС, руб.
				Д вн.	Толщина		
1	Кольцо наращивания КН 5	0,012	0,010	700	50	279,66	330,00
2	Кольцо наращивания КН 8	0,018	0,015	700	80	466,10	550,00
3	Кольцо наращивания КН 12	0,026	0,025	700	120	720,34	850,00
4	Кольцо наращивания КН 14	0,03	0,065	700	140	805,08	950,00
5	Кольцо наращивания КН 16	0,036	0,075	700	160	932,20	1 100,00

Управление производственно-технической комплектации Эколог Башспецнефтестрой

тел/факс (347) 246-02-21, 229-42-50

ПРАЙС-ЛИСТ



№	Наименование	Объем изделия, м3	Вес, тн	Размеры (мм)		Стоимость ед.изделия, без НДС, руб.	Стоимость ед.изделия, с НДС, руб.
				Д вн.	L		
1	Труба железобетонная Т 40.25-2	0,26	0,65	400	2500	3 318,06	3 915,31
2	Труба железобетонная Т 80.25-2	0,76	1,9	800	2500	9 477,11	11 182,98
3	Труба железобетонная Т 100.25-2	1,1	2,75	1000	2500	11 387,80	13 437,60
4	Труба железобетонная Т 40.25-3	0,26	0,65	400	2500	3 318,06	3 915,31
5	Труба железобетонная Т 80.25-3	0,76	1,9	800	2500	10 169,49	12 000,00
6	Труба железобетонная Т 100.25-3	1,1	2,75	1000	2500	12 710,80	14 998,74